

# Карьерный самосвал БЕЛАЗ-75581 грузоподъемностью 90 тонн

**БЕЛАЗ**

Предназначен для перевозки горной массы в сложных горнотехнических условиях глубоких карьеров, на открытых разработках месторождений полезных ископаемых по технологическим дорогам в различных климатических условиях эксплуатации (при температуре окружающего воздуха от -50 до +50 градусов).



## Двигатель

Модель	CUMMINS QST30-C
Дизельный, четырехтактный, с V-образным расположением цилиндров, непосредственным впрыском топлива, газотурбинным наддувом и промежуточным охлаждением наддувочного воздуха, электронной системой управления.	
Номинальная мощность при 1900 об/мин, кВт(л.с.)	783 (1050)
Количество цилиндров	12
Рабочий объем цилиндров, л	30
Диаметр цилиндра, мм	140
Ход поршня, мм	165,1
Удельный расход топлива при номинальной мощности, г/кВт ч	202
Система очистки воздуха – трехступенчатый фильтр с элементами сухого типа.	
Выпуск отработавших газов осуществляется через кузов.	
Система смазки – циркуляционная, под давлением, с «мокрым» поддоном.	
Система охлаждения – жидкостная, с принудительной циркуляцией, одноконтурная. Охлаждение масла – водомасляным теплообменником.	
Система предпускового подогрева – жидкостная.	
Система пуска – электростартерная.	
Напряжение в системе электрооборудования, В	24

## Трансмиссия

Электропривод переменного тока КТЭ-90 производства ОАО «СИЛОВЫЕ МАШИНЫ» филиал «Электросила» с тяговым генератором, двумя тяговыми электродвигателями и редукторами электромотор-колес, аппаратами регулирования и приборами контроля.

Передаточное число редуктора мотор-колес	30,36
Максимальная скорость самосвала, км/ч	60

Тяговый генератор	ГСТ 700-8
Тяговый электродвигатель	ТАД-9

## Рулевое управление

Гидрообъемное.	
Управляемые колеса – передние.	
Угол поворота управляемых колес, град	38
Радиус поворота, м	11
Габаритный диаметр поворота, м	24
Соответствует требованиям стандарта ИСО 5010.	

## Подвеска

Зависимая для передних и задних колес, цилиндры гидропневматические (масло и азот).	
Ход поршня цилиндра, мм:	
- передний	260
- задний	210

## Гидросистема

Объединенная для опрокидывающего механизма кузова, рулевого управления и привода тормозов.	
Цилиндры подъема кузова – телескопические, трехступенчатые с одной ступенью двойного действия.	
Время подъема кузова, с	19
Время опускания кузова, с	19
Максимальное давление в гидросистеме, МПа	16,5
Максимальная производительность насосов при 1900 об.мин, дм <sup>3</sup> /мин	464
Степень фильтрации	10 мкм

## Шины

Бескамерные, пневматические, рисунок протектора – карьерный радиальной или диагональной конструкции.	
Обозначение	27.00R49 или 31/90-49
Внутреннее давление	по рекомендации изготовителя шин
Обозначение обода	19.50-49/4.0

**Кузов**

Ковшового типа, сварной, с защитным козырьком и обогревом отработавшими газами двигателя, оборудован устройством для механического стопорения в поднятом положении, камнеотбойниками и камневыталаквателями.

Вместимость кузова, куб.м, вровень с бортами/с «шапкой» 2:1  
37,7/53,3 (стандартная); 44,5/60,0 (по заказу); 75,0/93,0 (по заказу).



**Рама**

Сварная, из высокопрочной низколегированной стали. Продольные лонжероны – коробчатого сечения, переменной высоты, соединены между собой поперечинами. В местах наибольшего нагружения применяются литые элементы.

**Тормоза**

Тормозная система соответствует международным нормам и требованиям по безопасности СТБ ИСО 3450 и оборудована рабочей, стояночной, вспомогательной и запасной тормозными системами.

**Рабочая система.**

Задних колес – сухие однодисковые, с одним тормозным механизмом на один диск, с автоматическим регулированием зазора, диски установлены на валах тяговых электродвигателей.

Передних колес – сухие однодисковые, с двумя скобами на один диск, с автоматическим регулированием зазора, диски установлены на передних ступицах.

**Стояночная система.**

Тормозные механизмы задних колес, постоянно-замкнутого типа. Привод – пружинный, управление – гидравлическое.

**Вспомогательная система.** Электродинамическое торможение тяговыми электродвигателями в генераторном режиме с принудительным охлаждением тормозных резисторов.

**Запасная система.** Используется стояночный и исправный контур рабочих тормозов.

**Тормозные резисторы / мощность, кВт** УВТР 2x600/1200

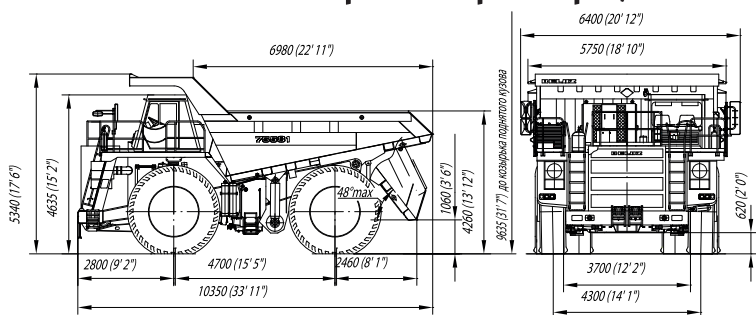
**Кабина**

Двухместная, двухдверная, с пневмоподдресоренным регулируемым сиденьем для водителя, дополнительным сиденьем для пассажира, регулируемой рулевой колонкой. Отвечает требованиям системы безопасности ROPS. Соответствует требованиям стандартов (ЕН 474-1 и СТБ ЕН 474-6), устанавливающих допустимые уровни внутреннего шума, вибрации, концентрации вредных веществ и запыленности воздуха. Уровень звука в кабине не более 80 дБ(А).

**Специальное оборудование**

- Система комбинированного пожаротушения (стандарт)
- с дистанционным включением (стандарт) \*\*
- Предпусковой подогреватель (ПЖД) (стандарт)
- Централизованная система смазки (ЦСС) (стандарт)
- Отопительно-кондиционерный блок (стандарт)
- Система контроля загрузки и топлива (СКЗИТ) (стандарт)
- Система контроля телеметрическая (стандарт)
- давления в шинах (СКТ) (стандарт)
- Система видеонаблюдения (стандарт)
- Устройство сигнализации приближения к высоковольтной линии (УСПВЛ) (стандарт)
- Футеровка днища кузова (по заказу)

**Габаритные размеры, мм\***



\* Габаритные размеры указаны для базовой комплектации самосвалов  
 \*\* За исключением самосвалов тропического исполнения

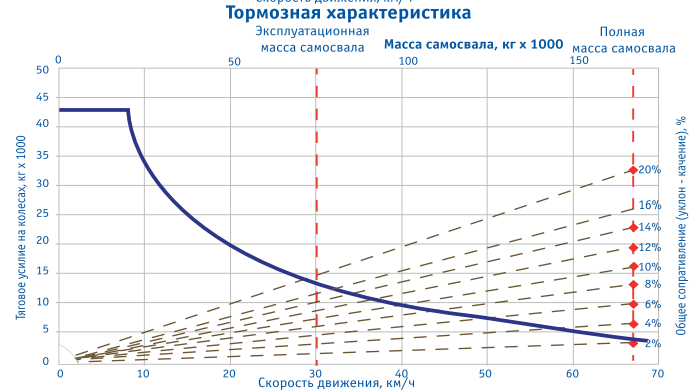
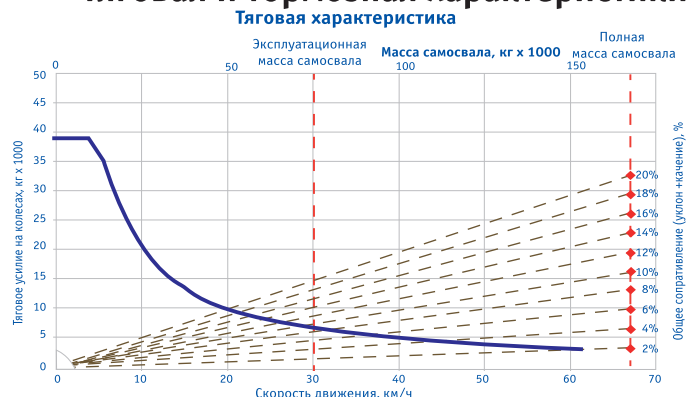
**Масса**

Наибольшая масса груза (грузоподъемность), кг	90000	
Масса самосвала без груза, кг	74000	
Полная масса, кг	164000	
Распределение массы самосвала по осям, % :		
без груза	с грузом	
передняя	50,9	33,0
задняя	49,1	67,0

**Заправочные емкости, л:**

Топливный бак	1105
Система охлаждения двигателя	380
Система смазки двигателя	140
Гидросистема	405
Редукторы мотор-колес	92 (46x2)
Цилиндры подвески:	
- передние	30,8 (15,4x2)
- задние	58,6 (29,3x2)

**Тяговая и тормозная характеристики**



**ОАО «БЕЛАЗ» – управляющая компания «БЕЛАЗ-ХОЛДИНГ»**  
 40 лет Октября 4, 222160, Жодино, Минская обл., Республика Беларусь  
 тел.: (+3751775) 3-27-82, 3-26-23, 3-37-37 факс: (+375 1775) 7-01-37  
 e-mail: office@belaz.minsk.by, marketing@belaz.minsk.by,  
 export@belaz.minsk.by, www.belaz.by