

Карьерный самосвал БЕЛАЗ-7555I грузоподъемностью 60 тонн

Предназначен для перевозки горной массы в сложных горнотехнических условиях глубоких карьеров, на открытых разработках месторождений полезных ископаемых по технологическим дорогам в различных климатических условиях эксплуатации (при температуре окружающего воздуха от -50 до +50 градусов).



Двигатель

Модель	Liebherr D 9512 A7
Дизельный, четырехтактный, с V-образным расположением цилиндров, с непосредственным впрыском топлива, газотурбинным наддувом и промежуточным охлаждением наддувочного воздуха.	
Номинальная мощность при 2100 об/мин, кВт(л.с.)	565 (757)
Максимальный крутящий момент при 1500 об/мин, Н.м	3600
Количество цилиндров	12
Рабочий объем цилиндров, л	24,24
Диаметр цилиндра, мм	128
Ход поршня, мм	157
Удельный расход топлива при номинальной мощности, г/кв ч	210
Очистка воздуха – трехступенчатым фильтром с элементами сухого типа. Выпуск отработавших газов осуществляется через кузов.	
Система смазки – смешанная, выполнена по принципу «мокрого» картера.	
Система охлаждения – жидкостная, с принудительной циркуляцией, объединенная с системой охлаждения гидромеханической трансмиссией. Охлаждение масла гидромеханической трансмиссии – водомасляным теплообменником.	
Система предпускового подогрева – жидкостная.	
Система пуска – электростартерная.	

Карданная передача

Два карданных вала открытого типа с шарнирами на игольчатых подшипниках, соединяющие гидромеханическую передачу с двигателем и ведущим мостом.

Трансмиссия

Гидромеханическая передача с комплексным одноступенчатым четырехколесным гидротрансформатором с режимом гидромукфы и автоматической блокировкой, четырехвальной коробкой передач с фрикционными муфтами и электрогидравлическим приводом управления переключением ступеней. Микропроцессорная система автоматического управления и защиты. Аварийное командное управление переключением ступеней без автоматической блокировки гидротрансформатора.

Максимальная скорость самосвала, км/ч 55

Передаточные числа коробки передач:

передачи	вперед	назад
1	4,070	4,530
2	2,865	
3	2,045	
4	1,437	
5	1,011	
6	0,722	

Ведущий мост

Механический, с одноступенчатой конической главной передачей, коническим дифференциалом с четырьмя сателлитами, планетарными колесными передачами с цилиндрическими прямозубыми шестернями

Передаточные числа:	
- главной передачи	2,73
- колесной передачи	7,62
- общее ведущего моста	20,8

Подвеска

Зависимая для передней оси и ведущего моста, цилиндры гидропневматические (масло и азот), по два на переднюю и заднюю ось.

Ход поршня цилиндра, мм:	
- передний	300
- задний	270

Рулевое управление

Гидрообъемное.	
Управляемые колеса – передние.	
Угол поворота управляемых колес, град	42
Радиус поворота, м	9
Габаритный диаметр поворота, м	20,5
Соответствует требованиям стандарта ИСО 5010.	

Гидравлическая система

Объединенная для опрокидывающего механизма кузова, рулевого управления и привода тормозов

Масляные насосы – шестеренные	
Цилиндры подъема кузова – телескопические, двухступенчатые с одной ступенью двойного действия	
Время подъема кузова, с	15
Время опускания кузова, с	14
Максимальное давление в гидросистеме, МПа	16,5
Максимальная производительность насосов при 2100 об.мин, дм ³ /мин	342
Степень фильтрации	10 мкм

Кузов

Ковшового типа, сварной, с защитным козырьком и обогревом отработавшими газами двигателя, оборудован устройством для механического стопорения в поднятом положении камневыталькевытелями.
 Вместимость кузова, куб.м:
 вровень с бортами 28
 с «шапкой» 2:1 37,3

Рама

Сварная, из высокопрочной низколегированной стали. Продольные лонжероны – коробчатого сечения, переменной высоты, соединены между собой поперечинами.



Тормозная система

Тормозная система – соответствует международным нормам и требованиям по безопасности СТБ ИСО 3450 и оборудована рабочей, стояночной, вспомогательной и запасной тормозными системами.
 Рабочая система:
 Задних колес – многодисковые маслоохлаждаемые тормоза.
 Передних колес – сухие дисковые.
 Привод – гидравлический, раздельный для передних и задних колес.
 Стояночная система – тормозной механизм колодочный, постоянно-замкнутого типа на ведущем валу главной передачи. Привод – пружинный, управление гидравлическое.
 Вспомогательная система – используются многодисковые маслоохлаждаемые тормоза задних колес. Торможение в целях замедления осуществляется отдельной ножной педалью, привод гидравлический.
 Запасная система – используется стояночный и исправный контур рабочих тормозов.

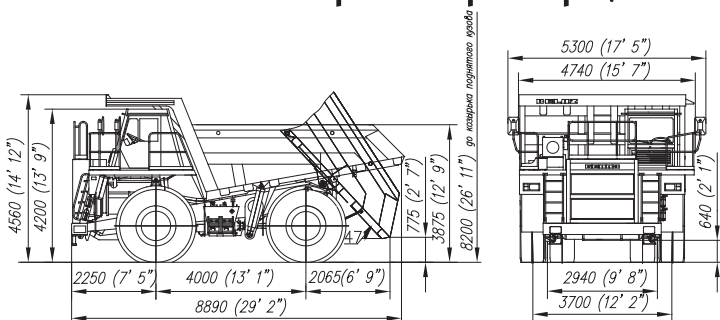
Кабина

Двухместная, двухдверная, с пневмоподдресоренным регулируемым сиденьем для водителя, дополнительным сиденьем для пассажира, регулируемой рулевой колонкой. Отвечает требованиям системы безопасности ROPS. Соответствует требованиям стандартов (ЕН 474-1 и СТБ ЕН 474-6), устанавливающих допустимые уровни внутреннего шума, вибрации, концентрации вредных веществ и запыленности воздуха.
 Уровень звука в кабине не более 80 дБ(А).

Специальное оборудование

- Система пожаротушения с дистанционным включением (стандарт)
- Предпусковой подогреватель (ПЖД) * (стандарт)
- Централизованная система смазки (ЦСС) (стандарт)
- Отопительно-кондиционерный блок (стандарт)
- Система контроля загрузки и топлива (СКЗиТ) (стандарт)
- Система контроля телеметрическая давления в шинах (СКТ) (стандарт)
- Система видеобзора (стандарт)
- Устройство сигнализации приближения к высоковольтной линии (УСПВЛ) (стандарт)
- Футеровка днища кузова (по заказу)
- Система быстрой заправки топлива "Wiggins" (по заказу)
- Топливный фильтр "Fleetguard" (по заказу)

Габаритные размеры, мм**



Масса

Наибольшая масса груза (грузоподъемность), кг	60000
Масса самосвала без груза, кг	44100
Полная масса, кг	104100
Распределение массы самосвала по осям, %:	
без груза	
передняя	51,0
задняя	49,0
с грузом	
передняя	33,0
задняя	67,0

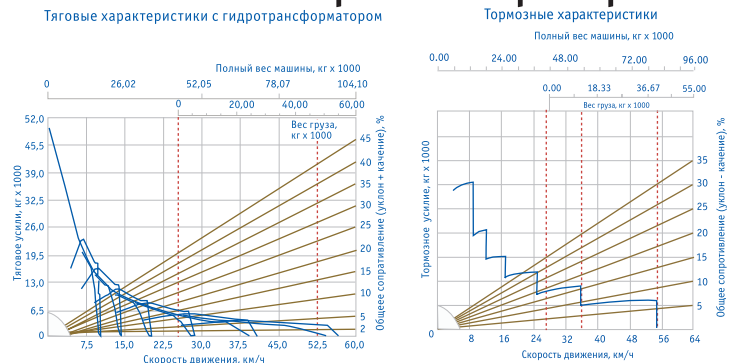
Заправочные емкости, л

Топливный бак	740
Система охлаждения двигателя	130
Система смазки двигателя	99
Гидромеханическая передача	146
Гидросистема	300
Задний мост	108
Цилиндры подвески:	
-передние	14,2 (7,1x2)
-задние	29,8 (14,9x2)

Шины

Бескамерные, пневматические, рисунок протектора – карьерный.
 Обозначение 24.00R35 (E-4)
 Внутреннее давление, МПа 0,65
 Обозначение обода 17.00-35/3.5

Тяговая и тормозная характеристики



* Ввиду постоянного совершенствования изделия представленные технические характеристики могут быть изменены без предварительного уведомления.
 ** За исключением самосвалов тропического исполнения.
 *** Габаритные размеры указаны для базовой комплектации самосвалов.



ОАО «БЕЛАЗ» – управляющая компания «БЕЛАЗ-ХОЛДИНГ»
 40 лет Октября 4, 222160, Жодино, Минская обл., Республика Беларусь
 тел.: (+3751775) 3-27-82, 3-26-23, 3-37-37 факс: (+375 1775) 7-01-37
 e-mail: office@belaz.minsk.by, marketing@belaz.minsk.by, export@belaz.minsk.by
www.belaz.by