

BELAZ

КАРЬЕРНЫЙ САМОСВАЛ БЕЛАЗ-7540Е

30 ТОНН



www.belaz.by

ТЕХНИЧЕСКИЕ ХАРАКТЕРИСТИКИ

Двигатель

Номинальная мощность при 2100 об/мин, кВт (л.с.)	265 (360)
Максимальный крутящий момент при 1600 об/мин, Н*м	1275
Количество цилиндров	12
Рабочий объем цилиндров, л	22,3
Диаметр цилиндра, мм	130
Ход поршня, мм	140
Удельный расход топлива при номинальной мощности, г/кВт*ч	230
Очистка воздуха – двухступенчатая с фильтрующими элементами сухого типа.	
Выпуск отработавших газов осуществляется через кузов.	
Система смазки – смешанная, выполнена по принципу «мокрого» картера. Охлаждение масла – масляным радиатором.	
Система охлаждения – жидкостная, с принудительной циркуляцией.	
Система пуска – электростартерная.	
Напряжение в системе электрооборудования, В	24

Трансмиссия

Гидромеханическая передача с согласующим редуктором, комплексным одноступенчатым гидротрансформатором, вальной коробкой передач с фрикционными муфтами, гидродинамическим тормозом-замедлителем, системой автоматического и командного управления.			
Максимальная скорость самосвала, км/ч			50
Передаточные числа: согласующего редуктора			
коробки передач			
передача	вперед	назад	
1	2,46	1,60	
2	1,43		
3	0,70		

Подвеска

Зависимая для передней оси и ведущего моста с продольными и поперечной штангами. Цилиндры пневмогидравлические (масло и азот) со встроенным гидравлическим ароматизатором, по два на переднюю ось и задний мост.			
ход поршня цилиндра, мм:			
- переднего	200		
- заднего	265		

Рулевое управление

Соответствует требованиям стандарта ISO 5010.	
Радиус поворота, м	8,7
Габаритный диаметр поворота, м	20

Гидравлическая система

Объединенная для опрокидывающегося механизма кузова и рулевого управления.

Масляные насосы – шестеренные.

Цилиндры подъема кузова – телескопические, трехступенчатые с одной ступенью двойного действия.

Время подъема кузова, с	16
Время опускания кузова, с	20
Максимальное давление в гидросистеме, МПа	13,5
Максимальная производительность насосов при 2100 об/мин., дм ³ /мин	168
Степень фильтрации, мкм	10

Кабина

Одноместная, с дополнительным боковым сиденьем, сиденье водителя – пневмоподдрессоренное, регулируемое. Соответствует требованиям стандартов (EN 474-1 и EN 474-6), устанавливающих уровни внутреннего шума, вибрации, концентрации вредных веществ и запыленности воздуха. Уровень звука в кабине не более 80 дБ(А).

Тормозная система

Тормозная система – соответствует международным нормам и требованиям по безопасности ISO 3450 и оборудована рабочей, стояночной, вспомогательной и запасной тормозными системами.

Рабочая система: тормозные механизмы – колодочные, барабанного типа для передних и задних колес. Привод – пневматический, отдельный для передних и задних колес.

Стояночная система: тормозной механизм колодочный, постоянно-замкнутого типа на ведущем валу главной передачи. Привод – пружинный, управление пневматическое.

Вспомогательная система: гидродинамический тормоз-замедлитель, на ведущем валу коробки передач, управление – пневматическое.

Запасная система: используются стояночный и исправный контуры рабочих тормозов.

Карданная передача

Два карданных вала открытого типа с шарнирами на игольчатых подшипниках, соединяющие гидромеханическую передачу с двигателем и ведущим мостом. Между передним карданным валом и двигателем установлена упругая муфта.

Кузов

Ковшового типа, с системой безопасности FOPS и ROPS, сварной, с защитным козырьком и обогревом отработавшими газами двигателя, оборудован устройством для механического стопорения в поднятом положении и камневывалквателями.

Вместимость кузова, м ³ :	
вровень с бортами	с «шапкой» 2:1
24,7	28,2

Рама

Сварная, из высокопрочной низколегированной стали. Продольные лонжероны – коробчатого сечения, переменной высоты, соединены между собой поперечинами.

Масса

Наибольшая масса груза (грузоподъемность), кг	30000	
Масса самосвала без груза, кг	22600	
Полная масса, кг	52600	
Распределение массы самосвала по осям, %:		
	без груза	с грузом
передняя	48,5	33,0
задняя	51,5	67,0

Заправочные емкости

Топливный бак, л	420
Система охлаждения двигателя, л	80
Система смазки двигателя, л	46
Гидромеханическая передача	60
Гидравлическая система	115
Главная передача	22
Колесные передачи	22 (11x2)
Цилиндры подвески:	
передние	9,0 (4,5x2)
задние	9,0 (4,5x2)

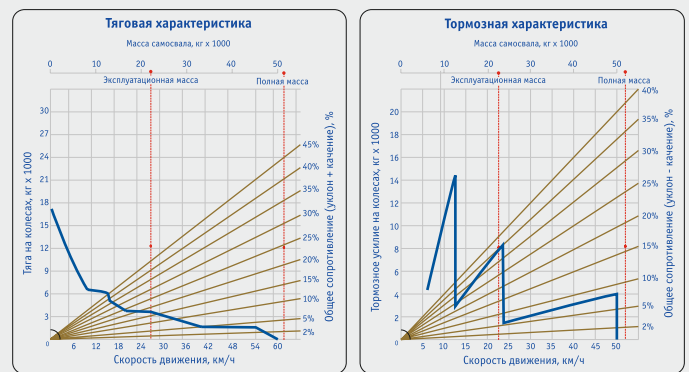
Шины

Пневматические, рисунок протектора – карьерный.	
Обозначение	18.00R25; 18.00-25 HC 32 (E-3)
Внутреннее давление, МПа	по рекомендации производителя шин
Обозначение обода	13.00-25/2.5

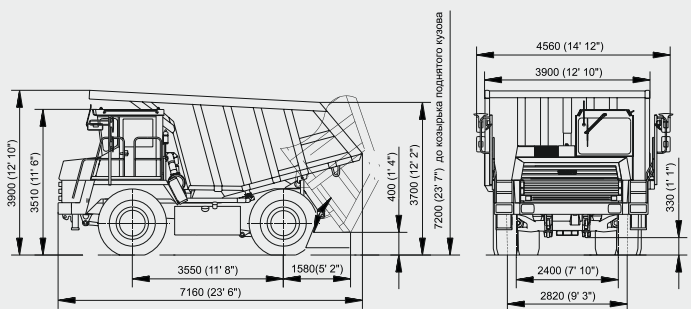
Применение

Предназначен для перевозки горной массы в сложных горнотехнических условиях глубоких карьеров, на открытых разработках местонахождений полезных ископаемых по технологическим дорогам в различных климатических условиях эксплуатации (при температуре окружающего воздуха от -50°C до +50°C).

Тяговая и тормозная характеристики



Габаритные размеры, мм



Габаритные размеры указаны для базовой комплектации машин. Ввиду постоянного совершенствования техники представленные технические характеристики могут быть изменены без предварительного уведомления.

БЕЛАЗ-7540Е
BELAZ